

OptiPlex 3240 All-in-One

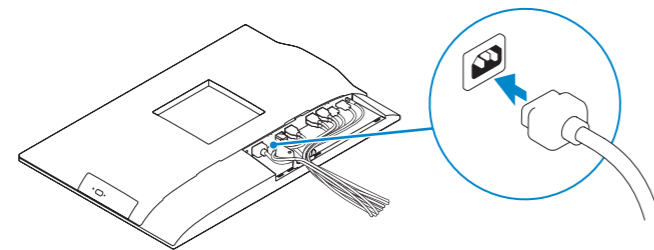
Quick Start Guide

Guide d'information rapide
Guida introduttiva rapida
Guia de iniciação rápida
Guía de inicio rápido



1 Connect the power cable and other devices

Branchez le câble d'alimentation et les autres périphériques
Collegare il cavo dell'alimentazione e altri dispositivi
Conectar o cabo de alimentação e outros dispositivos
Conecte el cable de alimentación y otros dispositivos



NOTE: If you are connecting a wireless keyboard or mouse, see the documentation that shipped with it.

REMARQUE: Si vous connectez un clavier ou une souris sans fil, consultez la documentation fournie.

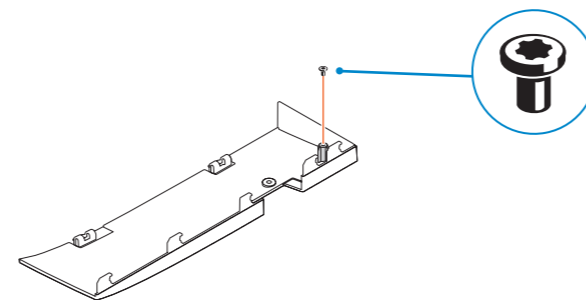
N.B.: se si utilizza una tastiera o un mouse senza fili, visualizzare la documentazione fornita.

NOTA: Se está a conectar um teclado ou um rato sem fios, veja a documentação enviada com os mesmos.

NOTA: Si va a conectar un teclado o ratón inalámbricos, consulte la documentación que se envía con ellos.

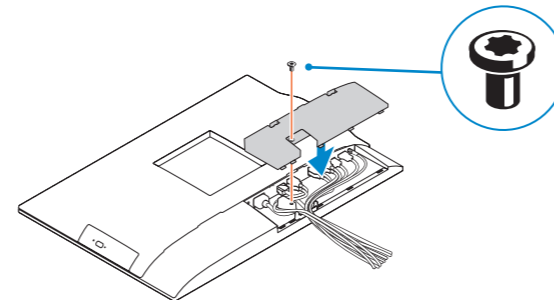
2 Remove the torx screw from the cable cover (Optional)

Retirez la vis torx du cache-câbles (en option)
Rimuovere la vite Torx dal coperchio del cavo (opzionale)
Retire o parafuso torx da tampa de cobertura do cabo (opcional)
Extraiga el tornillo Torx de la cubierta del cable (opcional)



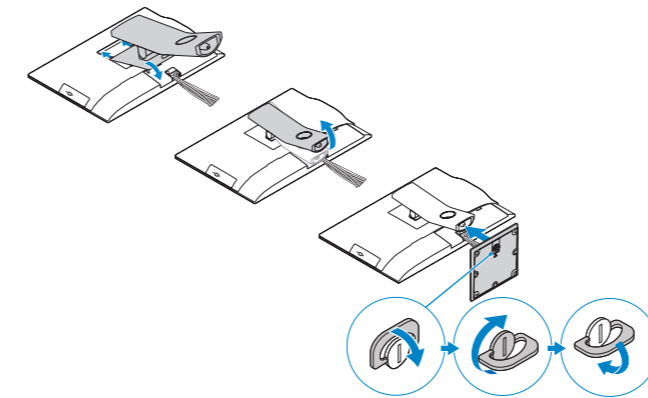
3 Install the cable cover (Optional)

Installez le cache-câbles (en option)
Installare il coperchio del cavo (opzionale)
Instale a cobertura do cabo (opcional)
Instale la cubierta del cable (opcional)



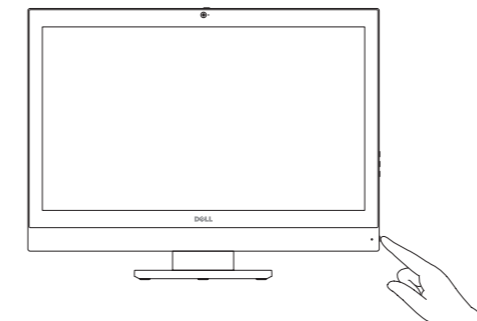
4 Install the stand

Installez le socle | Installare il piedistallo
Instalar o soporte | Instale el soporte



5 Press the power button

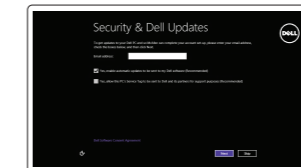
Appuyez sur le bouton d'alimentation | Premere l'Accensione
Premir o botão de ligação | Pulse el botón de encendido



6 Finish operating system setup

Terminez la configuration du système d'exploitation
Terminare la configurazione del sistema operativo
Terminar a configuração do sistema operativo
Finalice la configuración del sistema operativo

Windows 8.1



Enable security and updates

Activez la sécurité et les mises à jour
Abilitare sicurezza e aggiornamenti
Activar funcionalidades de segurança e atualizações
Active la seguridad y las actualizaciones



Connect to your network

Connectez-vous à votre réseau
Connettere alla rete
Estabelecer ligação à rede
Conéctese a una red

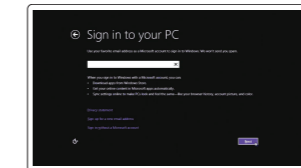
NOTE: If you are connecting to a secured wireless network, enter the password for the wireless network access when prompted.

REMARQUE: si vous vous connectez à un réseau sans fil sécurisé, saisissez le mot de passe d'accès au réseau sans fil lorsque vous y êtes invité.

N.B.: se ci si sta connettendo a una rete wireless protetta, inserire la password di accesso alla rete wireless quando richiesto.

NOTA: Se estiver a estabelecer ligação a uma rede sem fios protegida, quando for solicitado, introduza a palavra-passe de acesso à rede sem fios.

NOTA: Si se conecta a una red inalámbrica segura, introduzca la contraseña de acceso a la red inalámbrica cuando se le solicite.



Sign in to your Microsoft account or create a local account

Connectez-vous à votre compte Microsoft ou créez un compte local
Effettuare l'accesso al proprio account Microsoft oppure creare un account locale
Iniciar sessão numa conta Microsoft ou criar uma conta local
Inicie sesión en su cuenta de Microsoft o cree una cuenta local

Product support and manuals
Support produits et manuels
Supporto prodotto e manuali
Suporte de produtos e manuais
Soporte del producto y manuales

dell.com/support
dell.com/support/manuals
dell.com/support/linux

Contact Dell

Contacter Dell | Contattare Dell
Contactar a Dell | Póngase en contacto con Dell

dell.com/contactdell

Regulatory and safety

Règlementations et sécurité | Normative e sicurezza
Regulamentos e segurança | Normativa y seguridad

dell.com/regulatory_compliance

Regulatory model

Modèle réglementaire
Modello di conformità alle normative
Modelo regulamentar
Modelo normativo

W14B

Regulatory type

Type réglementaire | Tipo di conformità
Tipo regulamentar | Tipo normativo

W14B001

Computer model

Modèle de l'ordinateur | Modello computer
Modelo do computador | Modelo de equipo

OptiPlex 3240 AIO

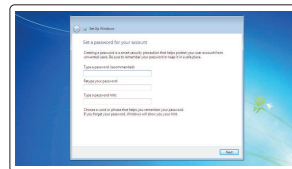
© 2015 Dell Inc.
© 2015 Canonical Ltd
© 2015 Microsoft Corporation.



02RPNJA00

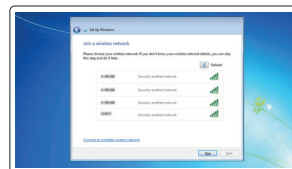
Printed in China.
2015-08

Windows 7



Set a password for Windows

Configurer un mot de passe pour Windows
Impostare una password per Windows
Configurar a palavra passe para o Windows
Establezca una contraseña para Windows



Connect to your network

Connectez-vous à votre réseau
Connettere alla rete
Estabelecer ligação à rede
Conéctese a una red

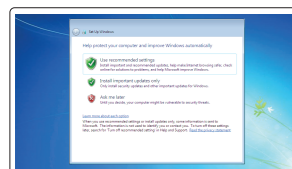
NOTE: If you are connecting to a secured wireless network, enter the password for the wireless network access when prompted.

REMARQUE : si vous vous connectez à un réseau sans fil sécurisé, saisissez le mot de passe d'accès au réseau sans fil lorsque vous y êtes invité.

N.B.: se ci si sta connettendo a una rete wireless protetta, inserire la password di accesso alla rete wireless quando richiesto.

NOTA: Se estiver a estabelecer ligação a uma rede sem fios protegida, quando for solicitado, introduza a palavra-passe de acesso à rede sem fios.

NOTA: Si se conecta a una red inalámbrica segura, introduzca la contraseña de acceso a la red inalámbrica cuando se le solicite.



Protect your computer

Protégez votre ordinateur
Proteggere il computer
Proteja o computador
Proteja el equipo

Ubuntu

Follow the instructions on the screen to finish setup.

Suivez les instructions qui s'affichent pour terminer la configuration.
Seguire le istruzioni visualizzate sullo schermo per terminare la configurazione.
Siga as instruções apresentadas no ecrã para concluir a configuração.
Siga las instrucciones en pantalla para finalizar la configuración.

Locate Dell apps in Windows 8.1

Localiser vos applications Dell dans Windows 8.1
Individuare le app Dell in Windows 8.1
Localizar as aplicações Dell no Windows 8.1
Localice las aplicaciones Dell en Windows 8.1



Register My Device

Register your computer

Enregistrez votre ordinateur | Registrare il computer
Registrar o computador | Registre el equipo



Dell Backup and Recovery

Backup, recover, repair, or restore your computer

Effectuez une sauvegarde, récupération, réparation ou restauration de votre ordinateur
Effettuare il backup, il recupero, la riparazione o il ripristino del computer
Criar cópia de segurança, recuperação, reparação ou restauração do computador
Realice copias de seguridad, recupere, repare y restaure su equipo



Dell Data Protection | Protected Workspace

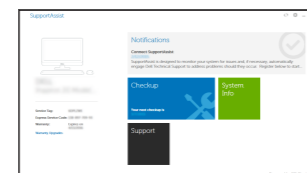
Protect your computer and data from advanced malware attacks
Protéger votre ordinateur et vos données d'attaques de logiciels malveillants avancés
Proteggere il computer e i dati dagli attacchi di malware avanzato
Proteja o seu computador e os seus dados de ataques de malware avançado
Proteja el equipo y los datos de ataques de malware avanzados



Dell SupportAssist

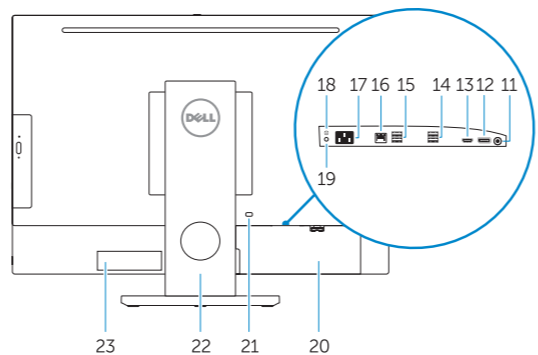
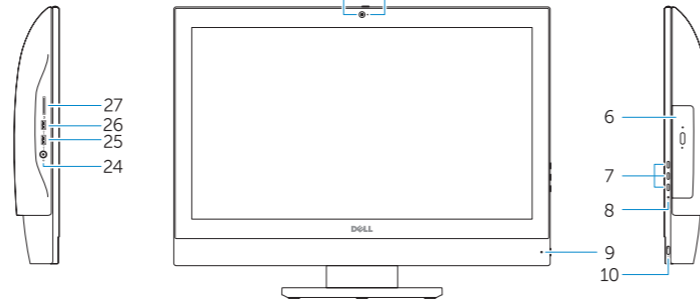
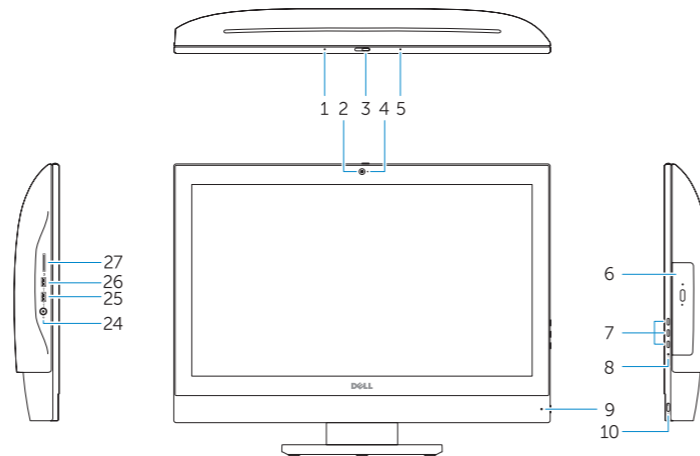
Check and update your computer

Recherchez des mises à jour et installez-les sur votre ordinateur
Verificare e aggiornare il computer
Verificar e actualizar o computador
Busque actualizaciones para su equipo



Features

Caractéristiques | Funzioni | Funcionalidades | Funciones



1. Microphone
2. Camera
3. Camera-privacy latch
4. Camera-status light
5. Microphone
6. Optical drive
7. On-Screen Display (OSD) buttons
8. Hard-drive status light
9. Power-status light
10. Power button/Power light
11. Audio connector
12. DisplayPort connector
13. HDMI-out connector
14. USB 3.0 connectors
15. USB 2.0 connectors
16. Network connector

17. Power-cable connector
18. Power-diagnostic button
19. Power-diagnostic light
20. Cable cover
21. Security-cable slot
22. Stand
23. Service tag label
24. Headset connector
25. USB 3.0 connector with PowerShare
26. USB 3.0 connector
27. Memory card reader

1. Microphone
2. Caméra
3. Loquet de cache de la caméra
4. Voyant d'état de la caméra
5. Microphone
6. Lecteur optique
7. Boutons de menu à l'écran (OSD)
8. Voyant d'activité du disque dur
9. Voyant d'état de l'alimentation
10. Bouton d'alimentation/ Voyant d'alimentation
11. Port audio
12. Port DisplayPort
13. Port de sortie HDMI

14. Ports USB 3.0
15. Ports USB 2.0
16. Port réseau
17. Port d'alimentation
18. Bouton de diagnostic d'alimentation
19. Voyant de diagnostic d'alimentation
20. Cache-câbles
21. Emplacement pour câble de sécurité
22. Socle
23. Étiquette du numéro de service
24. Port pour casque
25. Port USB 3.0 avec PowerShare
26. Port USB 3.0
27. Lecteur de carte mémoire

1. Microfono
2. Fotocamera
3. Dispositivo di chiusura privacy della fotocamera
4. Indicatore di stato della fotocamera
5. Microfono
6. Unità ottica
7. Pulsanti OSD (On Screen Display)
8. Indicatore di accesso al disco rigido
9. Indicatore di stato dell'alimentazione
10. Accensione/Indicatore di alimentazione
11. Connettore audio
12. Connettore DisplayPort
13. Connettore uscita HDMI
14. Connettori USB 3.0
15. Connettori USB 2.0

1. Microfone
2. Câmara
3. Trinco de privacidade da câmara
4. Luz de estado da câmara
5. Microfone
6. Unidade óptica
7. Botões de exibição no ecrã (OSD)
8. Luz de estado da unidade de disco rígido
9. Luz de estado de alimentação
10. Botão de alimentação/luz de alimentação
11. Conector de áudio
12. Conector DisplayPort
13. Conector de saída HDMI

16. Connettore di rete
17. Connettore del cavo di alimentazione
18. Pulsante di diagnostica dell'alimentazione
19. Indicatore di diagnostica dell'alimentazione
20. Coperchio del cavo
21. Slot cavo di protezione
22. Piedistallo
23. Etichetta Numero di servizio
24. Connettore auricolare
25. Connettore USB 3.0 con PowerShare
26. Connettore USB 3.0
27. Lettore di schede di memoria

14. Entradas USB 3.0
15. Entradas USB 2.0
16. Conector de rede
17. Conector do cabo de alimentação
18. Botão de diagnóstico de alimentação
19. Luz de diagnóstico de alimentação
20. Tampa de cobertura do cabo
21. Ranhura do cabo de segurança
22. Base
23. Etiqueta de serviço
24. Conector para auscultadores
25. Entrada USB 3.0 com PowerShare
26. Conector USB 3.0
27. Leitor de cartões de memória

1. Micrófono
2. Cámara
3. Cierre de privacidad de la cámara
4. Indicador luminoso de estado de la cámara
5. Micrófono
6. Unidad óptica
7. Botones de visualización de la pantalla (OSD)
8. Indicador luminoso de estado de la unidad de disco duro
9. Indicador luminoso de estado de alimentación
10. Botón de alimentación/indicador de alimentación
11. Conector de audio
12. Conector DisplayPort
13. Conector de salida HDMI

14. Conectores USB 3.0
15. Conectores USB 2.0
16. Conector de red
17. Conector del cable de alimentación
18. Botón de diagnóstico de la alimentación
19. Indicador luminoso de diagnóstico de la alimentación
20. Cubierta del cable
21. Ranura del cable de seguridad
22. Soporte
23. Etiqueta de servicio
24. Conector para auricular
25. Conector USB 3.0 con PowerShare
26. Conector USB 3.0
27. Lector de tarjetas de memoria

NOTE: For more information, see *Owner's Manual* at dell.com/support.

REMARQUE : pour plus d'informations, consultez le *Manuel du propriétaire* sur dell.com/support.

N.B.: per ulteriori informazioni, consultare il *Manuale del proprietario* presso dell.com/support.

NOTA: Para mais informações, consulte *Manual do proprietário* em dell.com/support.

NOTA: Para obtener más información, consulte el *Manual del usuario* en dell.com/support.